

**Tenda**

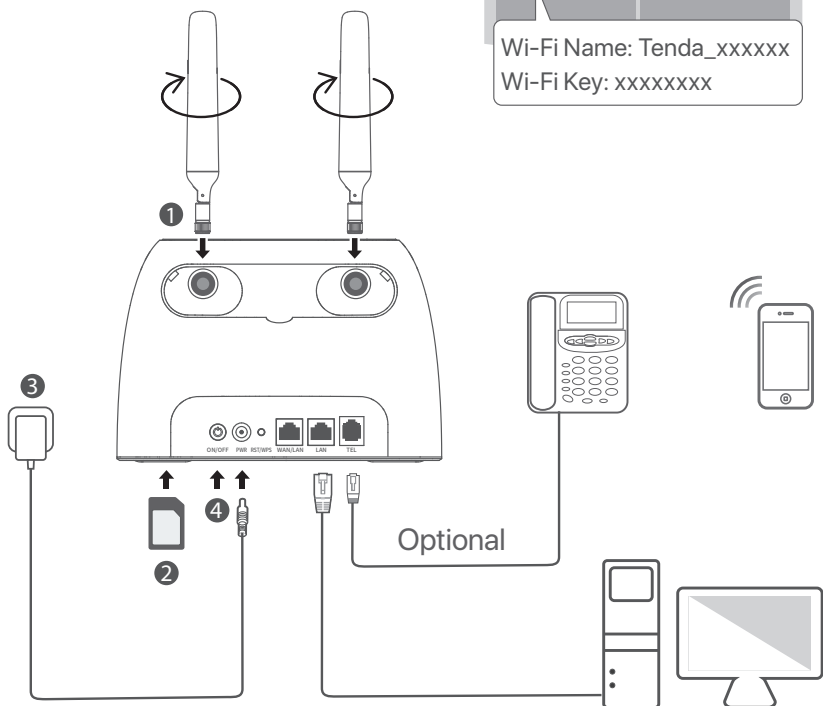
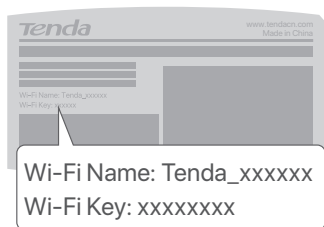
# Kullanım Kılavuzu

4G/4G+ LTE Router



# Hardware installation

Example: 4G06








## Tips

4G06 is used for illustration here unless otherwise specified. The actual product prevails.

## Package contents

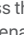
Content	Model	4G03	4G06	4G06C/4G07/4G09
4G LTE router x 1		✓	✓	✓
Power adapter x 1				
Detachable antenna x 2	X			
Ethernet cable x 1	✓			
Telephone cable x 1		X		X
Quick installation guide		✓		✓

## LED indicators

LED indicator		Status	Description
	Power LED indicator	Solid on	Powered on
		Off	Powered off
	Internet LED indicator	Solid on	Connected to internet
		Off	No internet access
	Wi-Fi LED indicator	Solid on	Wi-Fi enabled
		Blinking	Ready for WPS negotiation
		Off	Wi-Fi disabled
	Ethernet port LED indicator	Solid on	Device connected to the Ethernet port
		Off	No device connected to the Ethernet port
	Signal strength LED indicator	3 bars	Excellent signal
		2 bars	Good signal
		1 bars	Fair signal
		Off	No signal

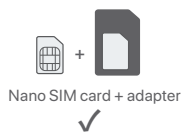
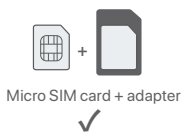
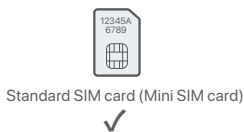
## Button & port

The buttons and ports may vary with models.

Button/Port	Description
ON/OFF	Power button
PWR	Power jack
RST/WPS	Used to reset the router, or start WPS negotiation of the router. <ul style="list-style-type: none"> <li>Reset: Hold down the button for about 8 seconds, and release it when all LED indicators light off and then light up. The router is reset.</li> <li>WPS: Press the button, and the Wi-Fi LED indicator (  ) blinks. Within 2 minutes, you can enable the WPS function of the client device (such as a smartphone) to connect to the Wi-Fi network of the router without entering the Wi-Fi password.</li> </ul>
WAN/LAN	- LAN port in 3G/4G router mode - WAN port in wireless router mode
LAN	LAN port by default. - LAN port used to connect wired devices, such as a computer - IPTV port to connect to the set-top box when IPTV function is enabled in wireless router mode
TEL(4G06)	Telephone port Used to connect to a landline phone for voice service.
Antenna socket	Used to connect to the detachable antennas to enhance the 3G/4G signal.

## I. Set up the router

- 1 Attach the antennas to the router. (Skip this step if your router does not have detachable antennas.) Position the antennas vertically.
- 2 Insert a SIM card (direction: see silkscreen) into the slot on the bottom panel of the router until you hear a click.



- 3 Use the included power adapter to connect the **PWR** jack of the router to a power source.
- 4 Press the **ON/OFF** button down to turn on the router. The power LED indicator (⬇) lights up. Wait a few seconds. The router is connected to the internet when the internet LED indicator (📶) lights solid on.

## II. Connect clients to the internet

- Connect your wired device, such as a computer, to the **LAN** port of the router using an Ethernet cable.
- Connect your wireless device, such as a smartphone, to the Wi-Fi network of the router using the **Wi-Fi Name** and **Wi-Fi Key** labeled on the bottom panel of the router.

To further configure the router, such as changing the Wi-Fi name and Wi-Fi key, log in to the web UI of the router by visiting [tendawifi.com](http://tendawifi.com) on a connected device or download the Tenda WiFi App by scanning the QR code below.



Tenda WiFi App

## FAQ

**Q1: The internet LED indicator (📶) does not light solid on. What should I do?**

**A1:** Try the following solutions.

- Check that your SIM card supports Long Term Evolution (LTE) or Wideband Code Division Multiple Access (WCDMA).
- Check that your SIM card is in your service area of the Internet Service Provider (ISP).
- Check that your SIM card balance is sufficient.
- Start a web browser on the device connected to the router, and access [tendawifi.com](http://tendawifi.com). Then, solve the problem as prompted on the page.
- Confirm with your ISP if you are in a roaming service area. If yes, log in to the web UI of the router and navigate to **Internet Settings** to enable **Data Roaming**.

If the problem persists, contact our technical support.

**Q2: I cannot access the web UI of the router by visiting [tendawifi.com](http://tendawifi.com). What should I do?**

**A2:** Try the following solutions.

**If you log in with mobile clients:**

- Ensure that your wireless device is connected to the Wi-Fi network of the router.
- Disable the cellular network of your wireless device.
- Clear the cache of your web browser or change another web browser and try again.

**If you log in with computers:**

- Ensure that the computer has connected to the router properly.
- Ensure that the IP address of your computer is 192.168.0.X (X ranges from 2 to 254). If not, unplug and replug one end of the Ethernet cable between the router and the computer, and try again.
- Clear the cache of your web browser or change another web browser and try again.

If the problem persists, refer to **Q3** to reset the router and try again.

**Q3: How to reset the router?**

**A3:** When the device completes startup, hold down the **RST/WPS** button for about 8 seconds, and release it when all LED indicators light off and then light up. The router will be reset successfully in about two minutes.



<https://www.tendacn.com/tr/>

## Türkçe

Destek ve Hizmetlere Ulaşın

Teknik özellikler, kullanım kılavuzları ve daha fazla bilgi için lütfen [www.tendacn.com](http://www.tendacn.com) adresindeki ürün sayfasına veya hizmet sayfasına bakın. Birden fazla dil seçeneği mevcuttur. Ürün etiketinde ürün adı ve modeli (MeshX), dış ambalajda ise kit modeli (MWX) yer almaktadır. İlgili bilgilere ulaşmak için lütfen kit modelini kullanın.

## Tüketicinin Seçimlik Hakları

Malın ayıplı olduğunun anlaşılması durumunda tüketici, 6502 sayılı Tüketicinin Korunması Hakkında Kanunun 11 inci maddesinde yer alan;

- Sözleşmeden dönme,
- Satış bedelinden indirim isteme,
- Ücretsiz onarılmasını isteme,
- Satılanın ayıpsız bir misli ile değiştirilmesini isteme haklarından birini

kullanabilir. Tüketicinin bu haklardan ücretsiz onarım hakkını seçmesi durumunda satıcı; işçilik masrafı, değiştirilen parça bedeli ya da başka herhangi bir ad altında hiçbir ücret talep etmeksizin malın onarımını yapmak veya yaptırmakla yükümlüdür. Tüketici ücretsiz onarım hakkını üretici veya ithalatçıya karşı da kullanabilir. Satıcı, üretici ve ithalatçı tüketicinin bu hakkını kullanmasından müteselsilen sorumludur.

## Tüketicinin, ücretsiz onarım hakkını kullanması halinde malın;

- Garanti süresi içinde tekrar anızlanması,
- Tamiri için gereken azami sürenin aşılması,
- Tamirinin mümkün olmadığının, yetkili servis istasyonu, satıcı, üretici veya ithalatçı tarafından bir raporla belirlenmesi durumlarında;

tüketici malın bedel iadesini, ayıp oranında bedel indirimini veya imkân varsa malın ayıpsız misli ile değiştirilmesini satıcıdan talep edebilir.

Satıcı, tüketicinin talebini reddedemez. Bu talebin yerine getirilmemesi durumunda satıcı, üretici ve ithalatçı müteselsilen sorumludur.

Satıcı tarafından Garanti Belgesinin verilmemesi durumunda, tüketici Ticaret Bakanlığı Tüketicinin Korunması ve Piyasa Gözetimi Genel Müdürlüğüne başvurabilir. Tüketici, çıkabilecek uyumsuzluklarda şikayet ve itirazları konusundaki başvuruları yerleşim yerinin bulunduğu veya tüketici işleminin yapıldığı yerdeki Tüketici Hakem Heyetine veya Tüketici Mahkemesine başvurabilir.

## Bakım, onarım ve kullanımda uyulması gereken kurallar:

Ürünün kullanıcı tarafından yapılabilecek herhangi bir bakım ya da onarım işlemi bulunmamaktadır. Potansiyel zararlardan korunmak için cihazı, sıcağın, sıvı temasından, nemden ve tozdan koruyunuz. Cihaz ısı kaynağından en az 30 cm uzak olmalıdır.

## Kullanım sırasında insan ve çevre sağlığına tehlikeli veya zararlı olabilecek durumlara ilişkin uyarılar:

Lütfen kullanım ömrü tatmamlandığında elektronik çöp dönüşümü yapabilen yerlere ürünü teslim ediniz.

## Kullanım hatalarına ilişkin bilgiler:

Burada belirtilenler ile sınırlı olmamak kaydı ile bu bölümde bazı kullanıcı hatalarına ilişkin örnekler sunulmuştur. Bu ve benzeri konulara özen göstermeniz yeterlidir.

### Örnekler:

Alet çalışır durumda taşımak, temizlemek vb. eylemler  
Alet üzerine katı veya sıvı gıda maddesi dökülmesi

## Taşıma sırasında uyulması gereken kurallar:

Cihazın taşıma sırasında korunması ve darbe almasının önlenmesi amacıyla kendi kutusu ile taşınması gerekmektedir.

## Tüketicinin kendi yapabileceği bakım, onarım veya ürünün temizliğine ilişkin bilgiler:

Ürünün tüketici tarafından yapılabilecek bir bakım prosedürü bulunmamaktadır. Cihaz çalışır durumda iken temizlik yapmayınız. Islak bezle, köpürtülmüş deterjanlarla , sulu süngerlerle temizlik yapmayınız.

## Ürünün kullanım ömrü:

Ürünün kullanım ömrü 5 yıldır.

**Periyodik bakım gerekmesi durumunda, periyodik bakımın yapılacağı zaman aralıkları ile kim tarafından yapılması gerektiğine ilişkin bilgiler:**

Bu ürün için periyodik bakım gerekliliği yoktur.

**Enerji tüketimi açısından verimli kullanımına ilişkin bilgiler:**

Kullanmadığınız zamanlarda enerji tasarrufu yapmanız için cihazı kapalı tutunuz.

**İthalatçı Firmanın Ünvanı, Adres ve Telefon Numarası:**

**İTHALATÇI FİRMA**

TENDA TEKNOLOJİ TİC. LTD. ŞTİ.

Adres: Cevizli Mah. Zuhal Cad. No:44 Ritim İstanbul Sitesi. B Blok D:56  
Maltepe/İSTANBUL

Destek: 0850 755 24 25

**ÜRETİCİ FİRMA**

SHENZHEN TENDA TECHNOLOGY CO.LTD.

Tenda Technology Tower

#1001 Int'l E-City Zhongshanyuan Road

Nanshan District, Shenzhen, China.

Tel: +86 755-2765 7180

Faks: +86 755-2765 7178

www.tendacn.com

• TENDA TEKNOLOJİ TİC. LTD. ŞTİ.

Adres: Cevizli Mah. Zuhal Cad. No:44 Ritim İstanbul Sitesi. B Blok D:56  
Maltepe/İSTANBUL

AEEE Yönetmeliğine uygundur.



İmha:

Bu ürünü sıradan ev çöpü gibi atmayınız.

Bu tür ürünlerin imhası, özel işlem tesislerine teslim edilmek suretiyle yapılmalıdır.

**EU DECLARATION OF CONFORMITY (No. TWL21MESH3F)**

SHENZHEN TENDA TECHNOLOGY CO., LTD., registered at Tower E3, No. 1001, Zhongshanyuan Road, Nanshan District, Shenzhen, China.

We, as manufacturer, declare under our sole responsibility that the product:

**Product Name:** AC1200 Whole Home Mesh WiFi System

**Model No.:** MW3, Mesh3f

**Software Version:** V1.0.0.X

To which this declaration relates is in conformity with the following normative European and International standard(s):

**Health & Safety (Directive 2014/53/EU Art. 3(1)(a))**

EN 62368-1:2014+A11:2017; EN 50385: 2017(MPE); EN 50581: 2012 (RoHS)

**EMC (Directive 2014/53/EU Art. 3(1)(b))**

EN 301 489-1 V2.2.3 (2019-11); EN 301 489-17 V3.2.4 (2020-09)

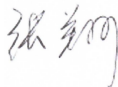
**Radio Spectrum (Directive 2014/53/EU Art. 3(2))**

EN 300 328 V2.2.2 (2019-07); EN 301 893 V2.1.1 (2017-05)

**By conformance with the standard(s) referenced, this product follows the provisions of the directives listed below:**

Radio Equipment Directive 2014/53/EU; RoHS Directive 2011/65/EU, Commission Delegated Directive (EU) 2019/863

Signed for and on behalf of: SHENZHEN TENDA TECHNOLOGY CO., LTD.



Zhang Xiang  
Sales manager of international business



Place of issue: Shenzhen, China

Date of issue: Jul.-10-2021



**EU Uygunluk Beyanı (no. TWL21MESH3F)**

Tower E3, No. 1001, Zhongshanyuan Road, Nanshan District, Shenzhen, China  
adresinde yerleşik SHENZHEN TENDA TECHNOLOGY CO., LTD.

Bizler, üretici ve tek sorumluluk sahibi taraf olarak ürünün aşağıdaki nitelikleri taşıdığını Beyan ederiz:

**Ürün Adı:** AC1200 Whole Home Mesh WIFI System

**Model No.:** MW3, Mesh3f

**Yazılım Sürümü:** V1.0.0.X

Bu beyanın aşağıdaki normatif Avrupa ve Uluslararası standart(lar)a uygunluk gösterdiğini beyan eder:

**Sağlık ve Güvenlik (2014/53/EU No.lu Direktif Madde. 3(1)(a))**

EN 62368-1:2014+A11:2017; EN 50385: 2017(MPE); EN 50581: 2012 (RoHS)

**EMC Direktifi (2014/53/EU No.lu Direktif Madde. 3(1)(b))**

EN 301 489-1 V2.2.3 (2019-11); EN 301 489-17 V3.2.4 (2020-09)

**Radio Spektrumu (2014/53/EU No.lu Direktif Madde. 3(2))**

EN 300 328 V2.2.2 (2019-07); EN 301 893 V2.1.1 (2017-05)

**Başvurulan standart(lar)a uygunlukta bu ürün aşağıda listelenen talimatların hükümlerine uygunluk göstermektedir:**

Telsiz Ekipmanları Direktifi 2014/53/EU; RoHS Direktifleri 2011/65/EU; Komisyon Yetki Devrine

Dayanan Yönerge (AB) 2015/863

Yerine imza atılan kişi: SHENZHEN TENDA TECHNOLOGY CO., LTD.

张翔



Zhang Xiang  
Uluslararası işletmenin satış müdürü

Yayınlanma yeri: Shenzhen, China

Yayınlanma tarihi: Jul.-10-2021

